

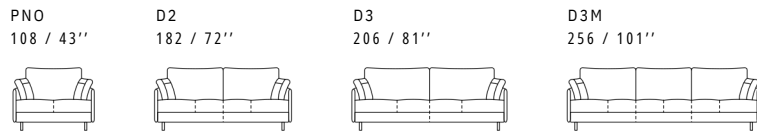
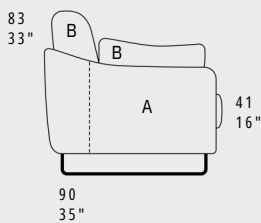
SWING

STANDARD FEATURES

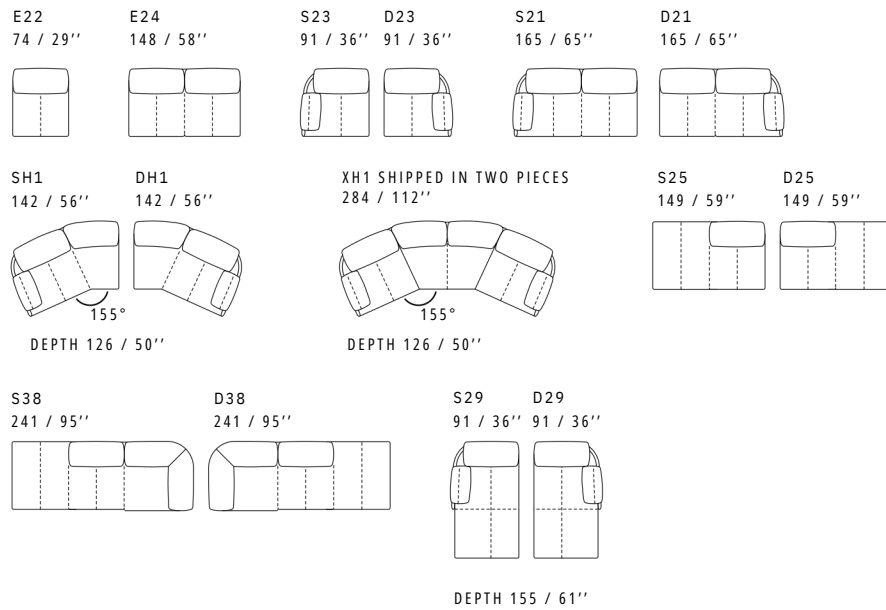
- Hard wood frame, seat suspensions in reinforced elastic webbing.
- Seat depth 56 cm - 22".
- Seat height 41 cm - 16".
- Armrest width 17 cm - 7".
- Armrest height 57 cm - 22".
- Seat cushions in polyurethane covered with wadding.
- Back cushions in polyurethane with feather.
- Armrest in polyurethane covered with wadding.
- Metal legs height 10 cm - 4" available in all customizing finishes.
- Folding bed not available.
- Special stitching CUC 509C "Cross/Edge to Edge".

CARATTERISTICHE STANDARD

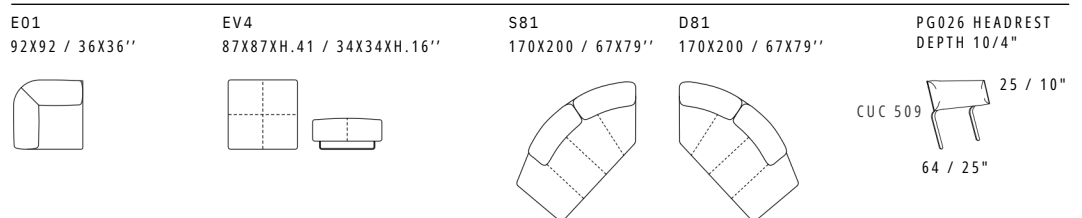
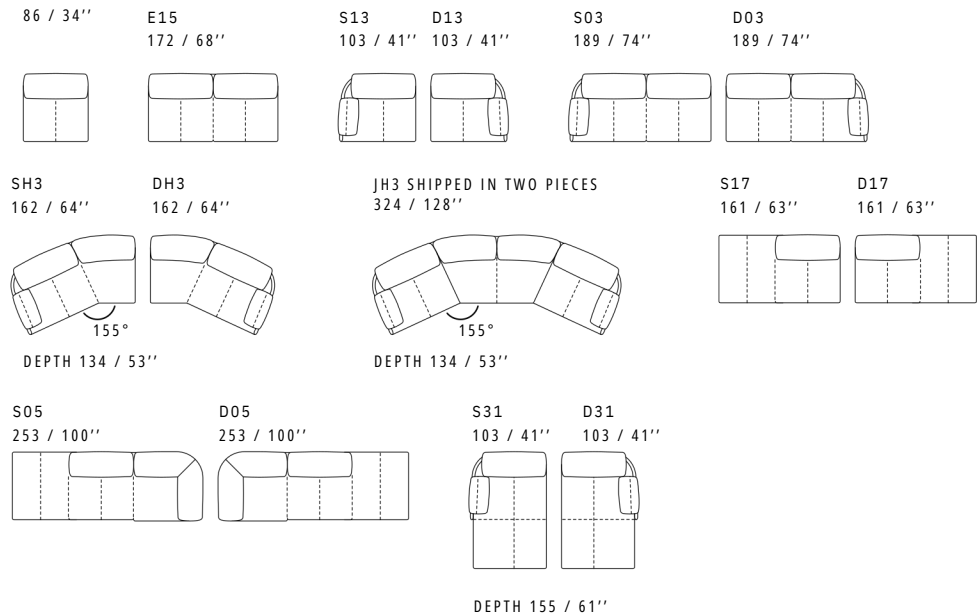
- Struttura in legno e multistrato, molleggio seduta con cinghie elastiche.
- Profondità seduta 56 cm.
- Altezza seduta 41 cm.
- Larghezza braccio 17 cm.
- Altezza braccio 57 cm.
- Cuscini seduta in poliuretano rivestiti in falda.
- Cuscini schienale in poliuretano con materassina in piuma.
- Imbottitura braccioli in poliuretano rivestito in falda.
- Piedi in metallo altezza 10 cm, disponibili in tutte le finiture presenti in collezione.
- Inserimento letto non possibile.
- Cucitura speciale CUC 509C "Cross/Edge to Edge".



X all items in group X have the same seat width / tutti gli elementi del gruppo X hanno lo stesso modulo di seduta



J all items in group J have the same seat width / tutti gli elementi del gruppo J hanno lo stesso modulo di seduta



NOTES

- Dimensions: the first figure shows sizes in centimeters, the second in inches.
- Mixing above groups (X - J) will create sectionals with different seat widths.
- Corner piece E01 is an odd piece and can be used with all above groups X - J.
- Suggested headrest PG026.

NOTE

- Dimensioni: la prima cifra indica i centimetri, la seconda cifra indica i pollici.
- Utilizzando elementi di famiglie diverse (X - J) si avranno composizioni con sedute di larghezza diverse tra di loro.
- L'elemento E01 può essere utilizzato indifferentemente con i gruppi X - J.
- Poggiatesta consigliato PG026.