

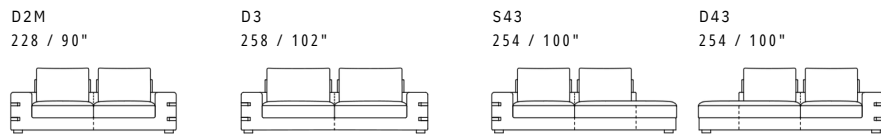
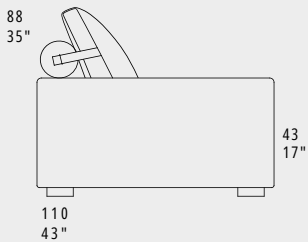
GREGORY

STANDARD FEATURES

- Hard wood frame, seat suspensions in reinforced elastic webbing.
- Seat depth 68 cm - 27".
- Seat height 43 cm - 17".
- Armrest width 29 cm - 11".
- Armrest height 55 cm - 22".
- Seat cushions in polyurethane covered with wadding.
- Back cushions in feather with insert in polyurethane.
- Folding bed not available.
- Wood legs height 4 cm - 1"1/2.
- Metal details available in all customizing finishes.
- Stitching CUC 503B.

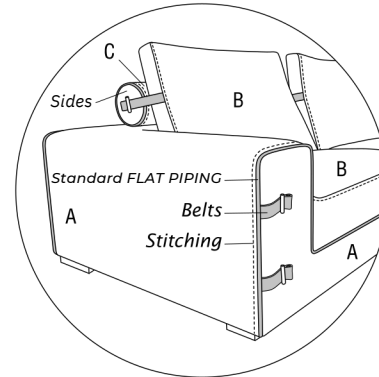
CARATTERISTICHE STANDARD

- Struttura in legno e multistrato, molleggio seduta con cinghie elastiche.
- Profondità seduta 68 cm.
- Altezza seduta 43 cm.
- Larghezza braccio 29 cm.
- Altezza braccio 55 cm.
- Cuscini seduta in poliuretano rivestiti in falda.
- Cuscini schienale in piuma con inserto in poliuretano.
- Inserimento letto non possibile.
- Piedi in legno altezza 4 cm.
- Dettagli in metallo disponibili in tutte le finiture presenti in collezione.
- Cucitura CUC 503B.

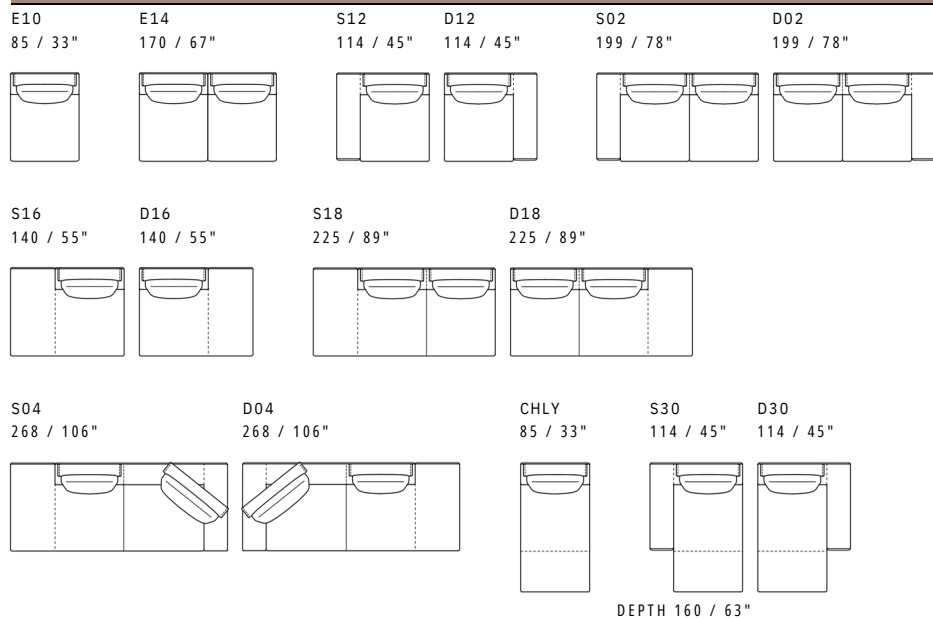


-THE BELTS AND FLAT PIPING ARE ALWAYS IN LEATHER

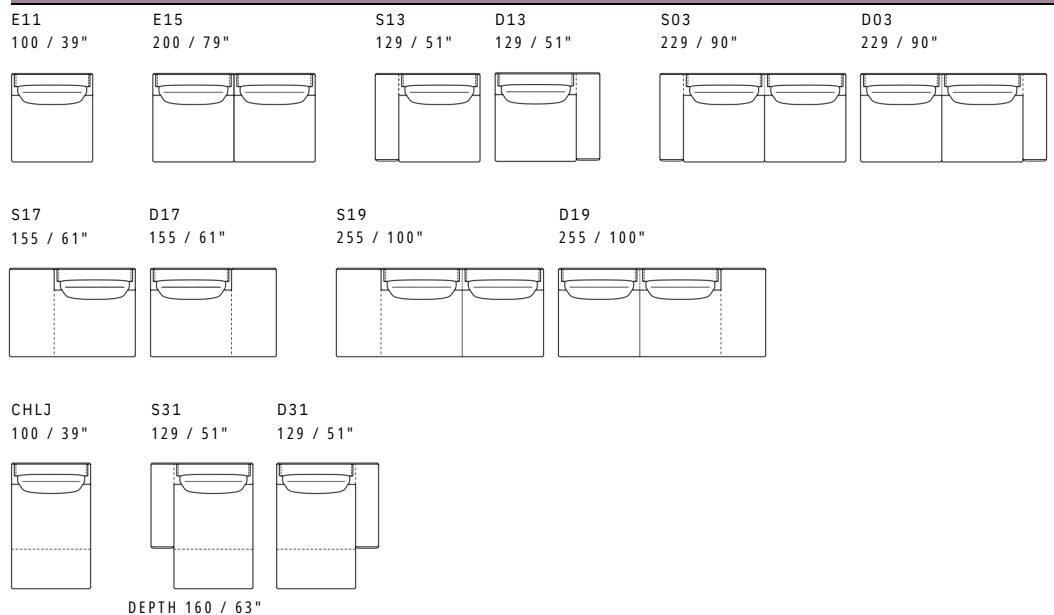
-IN THE FABRIC VERSION THE ROLL CUSHION IS IN LEATHER WITH FABRIC SIDES



Y all items in group Y have the same seat width / tutti gli elementi del gruppo Y hanno lo stesso modulo di seduta



J all items in group J have the same seat width / tutti gli elementi del gruppo J hanno lo stesso modulo di seduta



NOTES

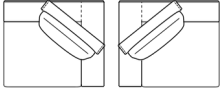
- Dimensions: the first figure shows sizes in centimeters, the second in inches.
- Mixing above groups (Y - J) will create sectionals with different seat widths.
- Corner pieces S/D01, E37, S/D81 and S/DCC are odd pieces and can be used with all above groups Y - J.
- EBC Storage arm, inner dimensions 7" x H 13" x 28".
- Suggested pillows C0202 and C0203.
- Please advise covers for A, B and C.
- EV4, EV2 and C0203 Standard with tufting.

NOTE

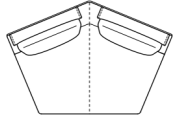
- Dimensioni: la prima cifra indica i centimetri, la seconda cifra indica i pollici.
- Utilizzando elementi di famiglie diverse (Y - J) si avranno composizioni con sedute di larghezza diverse tra di loro.
- Gli elementi S/D01, E37, S/D81 e S/DCC possono essere utilizzati indifferentemente con i gruppi Y - J.
- Braccio contenitore EBC, interno 18 x H 32,5 x 72 cm.
- Cuscini consigliati C0202 e C0203.
- Siprega di specificare rivestimenti A, B e C.
- EV4, EV2 and C0203 con trapuntatura standard.

S01
128 / 50"

D01
128 / 50"

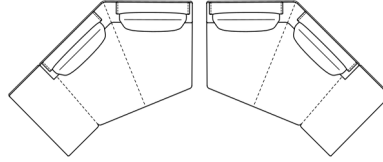


E37
209X145 / 82X57"



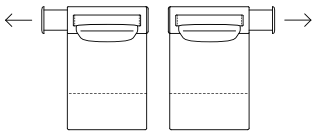
S81
232X196 / 91X77"

D81
232X196 / 91X77"



CHAISE LONGUE WITH
STORAGE ARM

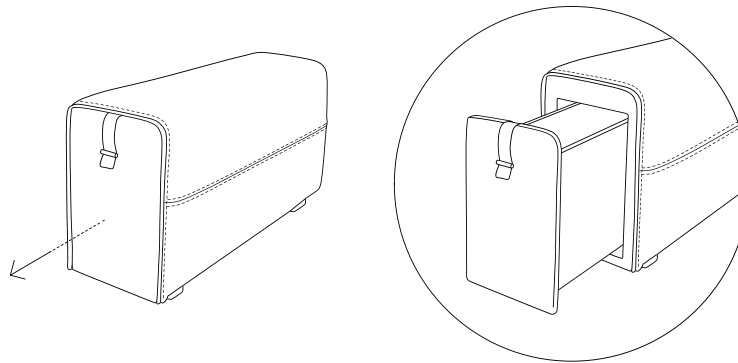
SCC DCC
110 / 43" 110 / 43"



DEPTH 170 / 67"

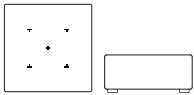
STORAGE ARM

EBC
36X110XH.55 / 14X43XH.22"

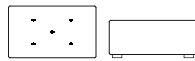


INNER DIMENSIONS :
18X72XH.32,5 / 7X28XH.13"

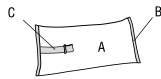
EV4
110X110XH.43 / 43X43XH.17"



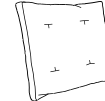
EV2 FOOTSTOOL
110X65XH.43 / 43X26XH.17"



C0202 SUGGESTED LUMBAR PILLOW
67X30 / 26X12"



C0203 SUGGESTED PILLOW
60X60 / 24X24"



EV4, EV2 AND C0203
STANDARD WITH TUFTING